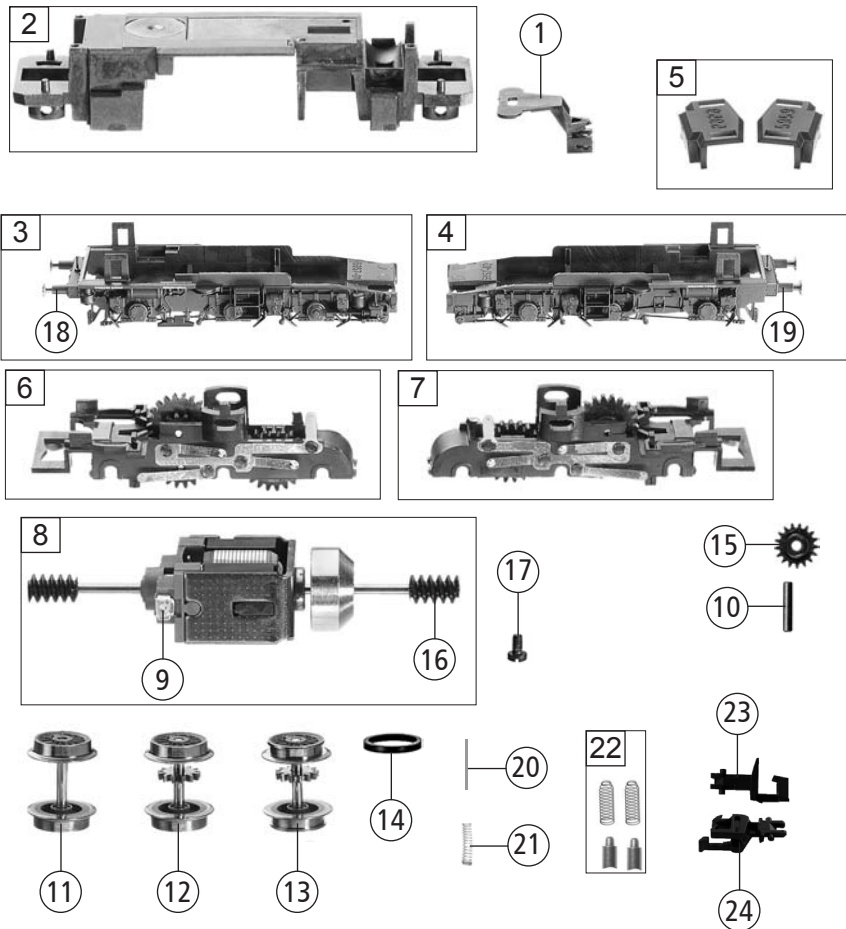


739418		DRB	E 94	=		N
739478				=	🔊	N
Pos. Nr. Pos.no.	Beschreibung Description	Art.-Nr. Art.no.	Preisgruppe Price bracket			
1	LOKGEHÄUSE O.PANTO.O.DACH Loco body assembly, w/o panto.&roof	10739418	024			
2	DACH KPL. OHNE DACHSTROMABNEHM Roof complete w/o pantographs	12739413	030			
3	FUEHRERSTAND-SATZ Set of driver's cabs	12739417	011			
4	LICHTLEITER-SATZ Light conductor set	13739403	011			
5	FENSTER-SATZ Windows set	00147394	011			
6	GEHÄUSEVORBAUTEN-SATZ Front end housing -set	15739418	021			
7	BESCHWERUNG -SATZ Ballast set	16739417	014			
8	TRAVERSE SATZ Traverse set	00177394	009			
9	PFEIFE Whistle	00197603	003			
10	GRIFSTANGE (VORBAU) Hand rail (top) for front housing	19739418	006			
11	GRIFSTANGE/DREHGESTELL Hand rail on front of bogie assy	00197706	003			
12	AUFSTECKLAMPE Attachment lamp	00197822	008			
13	DECKPLATTE Cover plate	00337394	002			
14	ENTSTOERDROSSEL Suppressor choke	00644101	007			
15	LEITERPLATTE KPL. PCB complete	65713600	029			
16	BRÜCKENSTECKER Jumper	00664002	013			
17	SCHERENPANTOGRAPH Double arm pantograph	00677022	020			
Sound						
18	FUEHRERSTAND/SATZ Set of driver's cabs	127394892	011			
19	BESCHWERUNG -SATZ Ballast set	167394892	014			
20	LAUTSPRECHER Loudspeaker	68702500	016			
21	SOUNDDECODER Sound decoder	687394892	034			



739418		DRB	E 94	=		N
739478				=	🔊	N
Pos. Nr. Pos.no.	Beschreibung Description	Art.-Nr. Art.no.	Preisgruppe Price bracket			
1	KUKU-DEICHSEL Short coupling reception	00387010	005			
2	LOKFAHRGESTELL O.MOTOR Loco chassis w/o motor	407394892	019			
3	DREHGESTELLRAHMEN VORNE Bogie framework, front side	41739418	015			
4	DREHGESTELLRAHMEN HINTEN Bogie framework, rear side	417394181	015			
5	DEICHSELABDECKUNG-SATZ Bogie framework cover set	00437394	008			
6	DREHGESTELLBLOCK VORNE Bogie block front side	00457394	018			
7	DREHGESTELLBLOCK HINTEN Bogie block rear side	00467394	018			
8	MOTOR M.SCHW.O.MASSEKONTAKT Motor w. flywheel w/o ground contactor	50737201	029			
9	KOHLENHALTER Carbon brush holder	00507801	001			
10	ACHSE ZUR DREHGEST.BEFESTIGUNG Axle for bogie framework fixation	00527002	002			
11	RADSATZ O.Z.O.N. Wheelset w/o gear wheel, w/o tract. tyre	00537084	012			
12	RADSATZ M.Z.O.N. Wheelset w. gear wheel, w/o tract. tyre	00537085	014			
13	RADSATZ M.Z.M. Wheelset w. gear wheel, with tract. tyre	0 0537086	014			
14	HAFTREIFEN Traction tyre	00547002	001			
15	ZAHNRAD Gear wheel	00567149	006			
16	SCHNECKE Worm gear	00567605	006			
17	SCHRAUBE Screw	00700303	001			
18	STECKPUFFER (GEWÖLBT) Plug-in buffer (curved)	00757011	002			
19	STECKPUFFER (FLACH) Plug-in buffer (flat)	00757012	002			
20	RICHTFEDER F.DEICHSEL Straightening spring for short coupling	00767008	001			
21	DRUCKFEDER F.RADSATZ Pressure spring for wheel set	00767014	001			
22	ERSATZ-SCHLEIFKOHLEN Carbon brushes set	6518	---			
23	STANDARD-STECKKUPPLUNG Standard plug-in coupling	9525	---			
24	PROFI-STECKKUPPLUNG Profi plug-in coupling	9545	---			